

| 1 | 2 | 3 | 4 | 5 | 6 | 7 | 8 | 9 | 10 |
|----------|----|------------------|--------------|---|---|-------|----|--|--|
| 122, 123 | 51 | 451A-5102040 | 45 3111 2146 | - | 1 | 1 | - | Угольник боковой средний | Side angle, middle |
| | 52 | 2206-5102250 | 45 5117 2036 | - | 1 | 1 | - | Угольник боковой передний левый | Side angle, front, l.h. |
| 122 | 53 | 39091-5102154 | 45 4326 0444 | - | - | - | 1* | Облицовка порога задняя | Rear sill facing |
| | 54 | 39091-5102152 | 45 4326 0443 | - | - | - | 1* | Облицовка порога средняя | Middle sill facing |
| | 55 | 39091-5102150 | 45 4326 0577 | - | - | - | 1* | Облицовка порога передняя | Front sill facing |
| 122, 123 | 56 | 2206-5102230 | 45 5117 2032 | - | 1 | 1 | - | Угольник передний средний | Front angle, middle, front |
| 122 | 57 | 3909-5109050 | 45 4326 0073 | - | - | 1*2 | - | Коврик настила пола передний | Flooring plate front mat |
| 122, 123 | 58 | 2206-5102220 | 45 5117 2030 | - | 1 | 1 | - | Угольник передний правый | Front angle, r.h. |
| 122 | 59 | 3909-5102214-10 | 45 4326 0898 | - | - | 2*2 | - | Угольник задний | Rear angle |
| | 60 | 3909-5102261 | 45 4326 0072 | - | - | 1*2 | - | Угольник задний левый | Rear angle, l.h. |
| | 61 | 3909-5102202-10 | 45 4326 0894 | - | - | 2*2 | - | Пластина | Plate |
| 122, 123 | 62 | 452B-5102241 | 45 3111 7236 | - | 2 | 2/1*2 | - | Угольник боковой нижний левый | Side angle, lower, l.h. |
| 122 | 63 | 3909-5109055-01 | 45 4326 0074 | - | - | 1*2 | - | Коврик настила пола задний | Flooring plate mat, rear |
| | 64 | 3909-5102218-10 | 45 4326 0900 | - | - | 1*2 | - | Угольник перегородки задний | Partition angle, rear |
| | 65 | 3909-5102213-10 | 45 4326 0897 | - | - | 1*2 | - | Угольник перегородки задний | Partition angle, rear |
| 122, 123 | 66 | 451A-5109048-Б | 45 3111 1791 | - | 1 | 1 | - | Облицовка порога дверей задка | Rear door sill facing |
| 122 | 67 | 3909-5102260 | 45 4326 0071 | - | - | 1*2 | - | Угольник задний правый | Rear angle, r.h. |
| 122, 123 | 68 | 452B-5102240 | 45 3111 7235 | - | 2 | 2/1*2 | - | Угольник боковой нижний правый | Side angle, lower, r.h. |
| | 69 | 451A-5109160 | 45 3111 1811 | - | 1 | 1 | - | Облицовка порога задняя | Sill facing, rear |
| | 70 | 451A-5109155 | 45 3111 1810 | - | 1 | 1 | - | Облицовка порога средняя | Sill facing, middle |
| | 71 | 451B-5109150 | 45 3111 1807 | - | 1 | 1 | - | Облицовка порога передняя | Sill facing, front |
| | 72 | 2206-5102201 | 45 5117 2026 | - | 1 | 1 | - | Угольник боковой средний правый | Side angle, middle, r.h. |
| | 73 | 2206-5102200 | 45 5117 2025 | - | 1 | 1 | - | Угольник боковой передний правый | Side angle, front, r.h. |
| 123 | 74 | 451A-5402081 | 45 3111 2181 | - | 1 | 1*3 | - | Угольник крепления обивки боковины задний левый | Fastening angle of side panel lining, rear, l.h. |
| | 75 | 452A-5102261 | 45 3111 7245 | - | 1 | 1*3 | - | Угольник задний левый | Rear angle, l.h. |
| | 76 | 451A-5109055 | 45 3111 1797 | - | 1 | 1*3 | - | Коврик заднего пола задний | Rear floor mat, rear |
| | 77 | 452A-5102260 | 45 3111 7246 | - | 1 | 1*3 | - | Угольник задний правый | Rear angle, r.h. |
| | 78 | 451A-5402080 | 45 3111 2178 | - | 1 | 1*3 | - | Угольник крепления обивки боковины задний правый | Fastening angle of side panel lining, rear, r.h. |
| | 79 | 452B-5109235 | 45 3111 1819 | - | 2 | 2*3 | - | Угольник брызговика верхний | Splash guard angle, upper |
| | 80 | 452A-5102202 | 45 3111 7244 | - | 2 | 2*3 | - | Угольник боковой средний правый | Side angle, middle, r.h. |
| | 81 | 451B-5109265 | 45 3111 7255 | - | 2 | 2*3 | - | Облицовка стыков ковриков заднего пола | Strip of rear floor mat joints |
| | 82 | 451A-8002212 | 45 3111 3268 | - | 2 | - | - | Направляющая носилок | Stretcher guide |
| | 83 | 452A-5102201-01+ | 45 3111 7243 | - | 1 | 1*3 | - | Угольник боковой средний правый | Side angle, middle, r.h. |
| | 84 | 452A-5102215+ | 45 3111 7242 | - | 2 | 2*3 | - | Угольник боковой средний | Side angle, middle |
| | 85 | 452A-5102200-01+ | 45 3111 7247 | - | 1 | 1*3 | - | Угольник боковой передний правый | Side angle, front, r.h. |

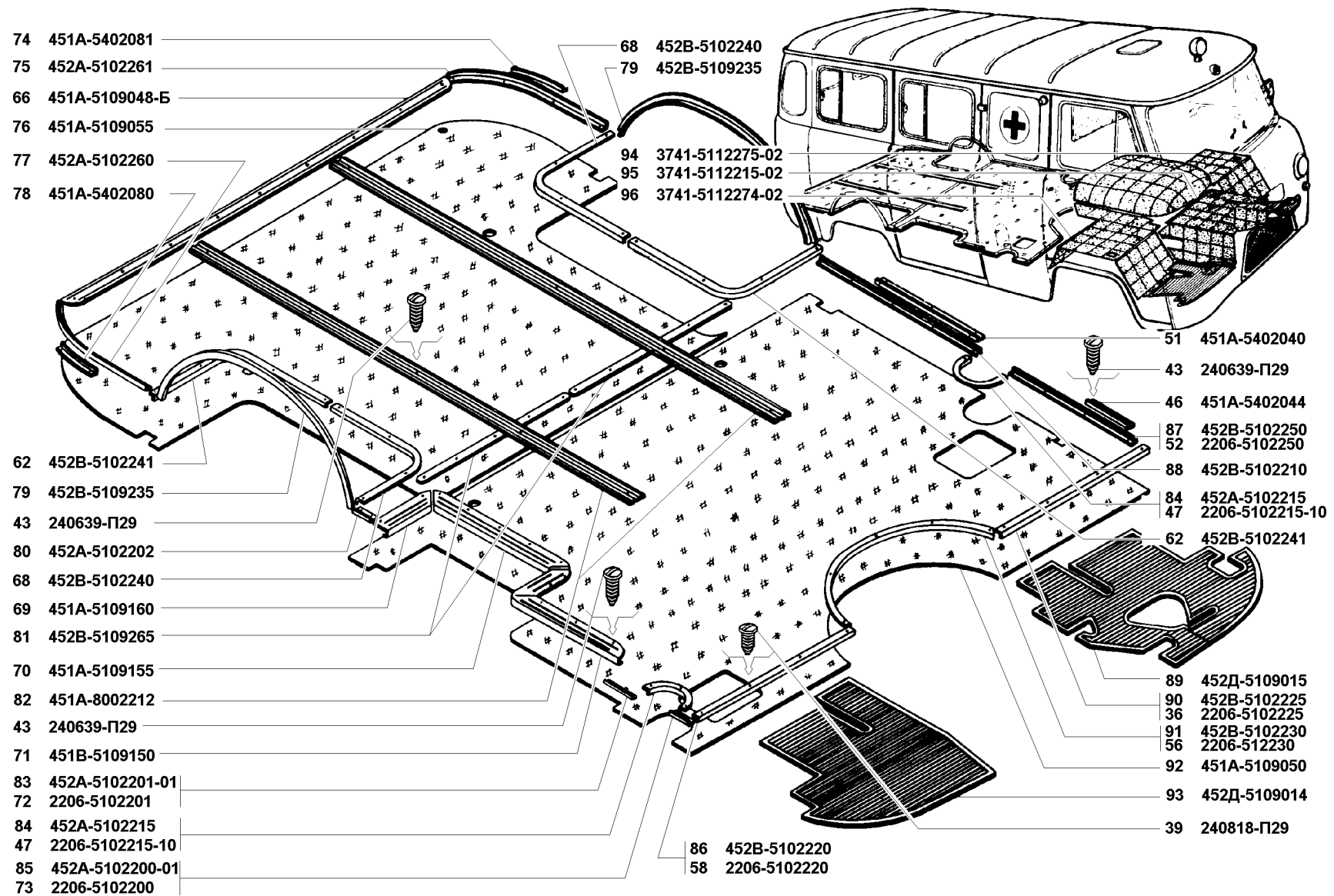


Рис. 123. Коврики пола (5109)/2, шумоизоляция пола (5112)
 Fig. 123. Floor mats (5109)/2, floor sound insulation (5112)

| 1 | 2 | 3 | 4 | 5 | 6 | 7 | 8 | 9 | 10 |
|-----|----|---------------------------|--------------|---|---|-----------------|---|---------------------------------|--------------------------|
| 123 | 86 | 452В-5102220 ⁺ | 45 3111 7238 | | 1 | 1* ³ | | Угольник передний правый | Front angle, r.h. |
| | 87 | 452В-5102250 ⁺ | 45 3111 7240 | | 1 | 1* ³ | | Угольник боковой передний левый | Side angle, front, l.h. |
| | 88 | 452В-5102210 | 45 3111 7241 | | 1 | 1* ³ | | Угольник боковой средний левый | Side angle, middle, l.h. |
| | 89 | 452Д-5109015 | 45 3111 1787 | 1 | 1 | 1 | 1 | Коврик переднего пола левый | Front floor mat, l.h. |
| | 90 | 452В-5102225 ⁺ | 45 3111 7239 | | 1 | 1* ³ | | Угольник передний левый | Front angle, l.h. |
| | 91 | 452В-5102230 ⁺ | 45 3111 7237 | | 1 | 1* ³ | | Угольник передний средний | Front angle, middle |
| | 92 | 451А-5109050 | 45 3111 1793 | | 1 | 1* ³ | | Коврик заднего пола передний | Rear floor mat, front |
| | 93 | 452Д-5109014 | 45 3111 1784 | 1 | 1 | 1 | 1 | Коврик переднего пола правый | Front floor mat, r.h. |

* Для автомобиля УАЗ-39094

For automobile УАЗ-39094

*¹ Для автомобиля УАЗ-39095

For automobile УАЗ-39095

*² Для автомобилей УАЗ-3909 и УАЗ-39099

For automobiles УАЗ-3909 and УАЗ-39099

*³ Для автомобилей УАЗ-2206 и УАЗ-22069

For automobiles УАЗ-2206 and УАЗ-22069

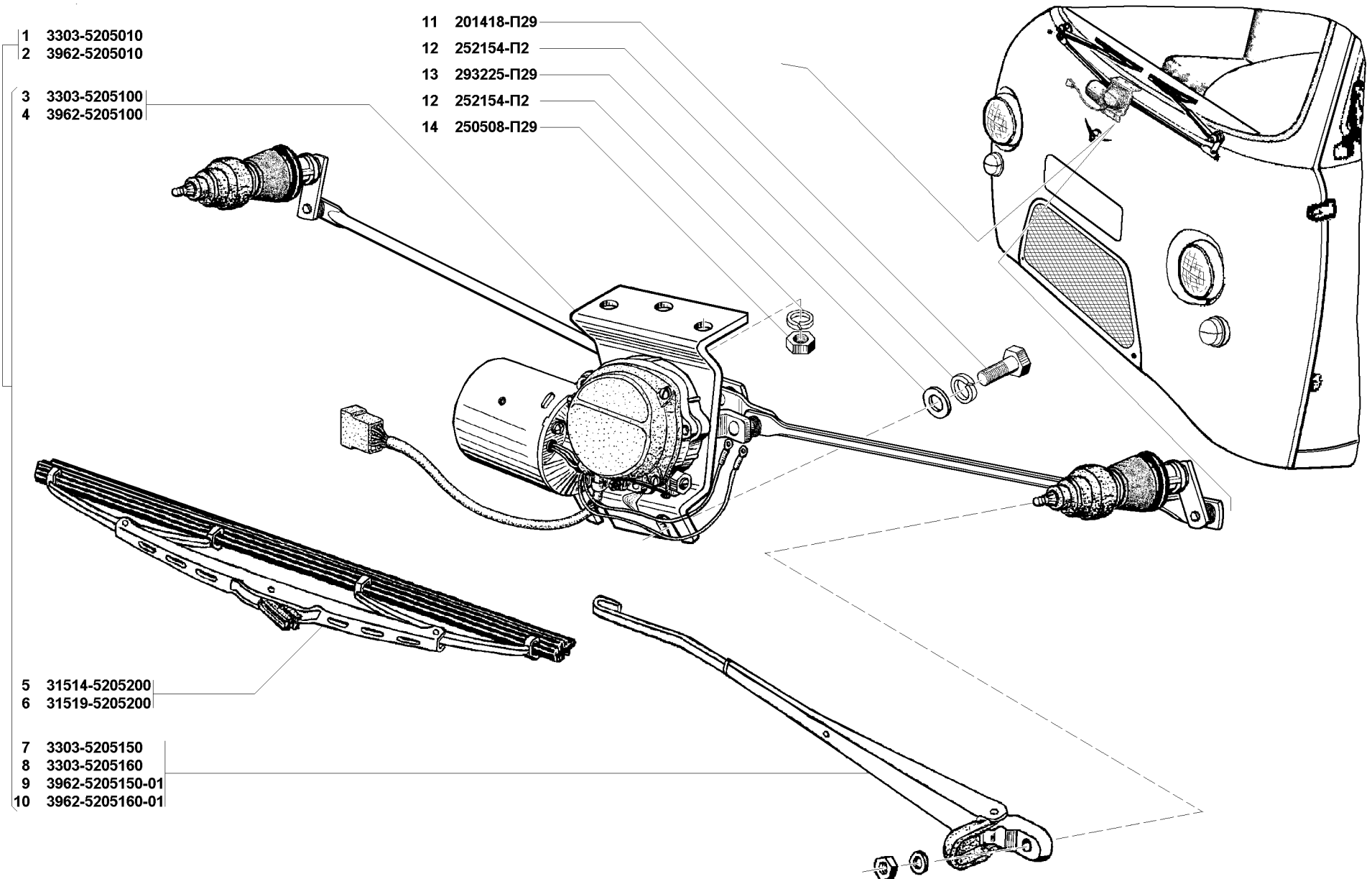
Подгруппа 5112. Шумоизоляция пола Subgroup 5112. Sound Insulation

| | | | | | | | | | |
|-----|----|-----------------|--------------|---|---|---|---|---|-------------------------------------|
| 123 | 94 | 3741-5112275-02 | 45 3135 1582 | 1 | 1 | 1 | 1 | Прокладка шумоизоляционная брызговика левая | Splash guard sound-proof liner, l.h |
| | 95 | 3741-5112215-02 | 45 3135 1574 | 1 | 1 | 1 | 1 | Прокладка шумоизоляционная панели воздуховода | Air duct panel sound-proof liner |
| | 96 | 3741-5112274-02 | 45 3135 1580 | 1 | 1 | 1 | 1 | Прокладка шумоизоляционная брызговика правая | Splash guard sound proof liner, r.h |

ГРУППА 52. ОКНО ВЕТРОВОЕ GROUP 52. WINDSHIELD

Подгруппа 5205. Стеклоочиститель и привод Subgroup 5205. Windshield Wiper and Drive

| | | | | | | | | | |
|-----|---|---------------------------|--------------|---|---|---|---|--|---|
| 124 | 1 | 3303-5205010 | 45 7336 8913 | 1 | 1 | 1 | 1 | Стеклоочиститель 82.5205 (комплект) | Windshield wiper 82.5205 (set) |
| | 2 | 3962-5205010 ⁺ | 45 7336 8882 | 1 | 1 | 1 | 1 | Стеклоочиститель 80.5205 (комплект) | Windshield wiper 80.5205 (set) |
| | 3 | 3303-5205100 | 45 7367 3367 | 1 | 1 | 1 | 1 | Привод стеклоочистителя 82.5205100 | Windshield wiper drive 82.5205100 |
| | 4 | 3962-5205100* | 45 7367 4075 | 1 | 1 | 1 | 1 | Привод стеклоочистителя 80.5205100 | Windshield wiper drive 80.5205100 |
| | 5 | 31514-5205200 | 45 7367 3364 | 2 | 2 | 2 | 2 | Щетка стеклоочистителя 72.5205900 | Windshield wiper blade 72.5205900 |
| | 6 | 31519-5205200* | 45 7367 1708 | 2 | 2 | 2 | 2 | Щетка стеклоочистителя 123.6313400-02ГЦ | Windshield wiper blade 123.6313400-02ГЦ |
| | 7 | 3303-5205150 | 45 7367 3385 | 1 | 1 | 1 | 1 | Рычаг стеклоочистителя левый 82.5205700 | Windshield wiper l.h. lever 82.5205700 |
| | 8 | 3303-5205160 | 45 7367 3377 | 1 | 1 | 1 | 1 | Рычаг стеклоочистителя правый 82.5205800 | Windshield wiper r.h. lever 82.5205800 |
| | 9 | 3962-5205150-01* | 45 7367 2029 | 1 | 1 | 1 | 1 | Рычаг стеклоочистителя левый 80.5205700-01 | Windshield wiper l.h. lever 80.5205700-01 |



- 1 3303-5205010
- 2 3962-5205010

- 3 3303-5205100
- 4 3962-5205100

- 11 201418-П29
- 12 252154-П2
- 13 293225-П29
- 12 252154-П2
- 14 250508-П29

- 5 31514-5205200
- 6 31519-5205200

- 7 3303-5205150
- 8 3303-5205160
- 9 3962-5205150-01
- 10 3962-5205160-01

Рис. 124. Стеклоочиститель и привод (5205)
 Fig. 124. Windshield wiper and drive (5205)

| 1 | 2 | 3 | 4 | 5 | 6 | 7 | 8 | 9 | 10 |
|-----|----|------------------|--------------|---|---|---|---|---|---|
| 124 | 10 | 3962-5205160-01* | 45 7367 2034 | 1 | 1 | 1 | 1 | Рычаг стеклоочистителя правый 80.5205800-01 | Windshield wiper r.h. lever 80.5205800-01 |
| | 11 | 201418-П29 | 45 9346 1504 | 2 | 2 | 2 | 2 | Болт М6х12 | Bolt M6x12 |
| | 12 | 252154-П2 | 45 9816 6006 | 3 | 3 | 3 | 3 | Шайба 6 | Washer 6 |
| | 13 | 293225-П29 | 45 9952 6115 | 2 | 2 | 2 | 2 | Шайба 6,5 специальная | Special washer 6.5 |
| | 14 | 250508-П29 | 45 9553 1054 | 1 | 1 | 1 | 1 | Гайка М6 | Nut M6 |

* В составе стеклоочистителя в сборе 3962-5205010
Is part of the windshield wiper 3962-5205010 in assy

Подгруппа 5206. Стекло и уплотнители ветрового окна
Subgroup 5206. Windshield Glass and Weatherstrips

| | | | | | | | | | |
|-----|---|--------------|--------------|---|---|---|---|--------------------------|------------------------------|
| 125 | 1 | 3741-5206012 | 45 3135 1405 | 1 | 1 | 1 | 1 | Уплотнитель стекла | Windshield weatherstrip |
| | 2 | 450-5206014 | 45 3111 2243 | 1 | 1 | 1 | 1 | Замок уплотнителя стекла | Windshield weatherstrip lock |
| | 3 | 452-5206010 | 45 3111 2240 | 1 | 1 | 1 | 1 | Стекло ветрового окна | Windshield glass |

Подгруппа 5208. Смыватель
Subgroup 5208. Washer

| | | | | | | | | | |
|-----|----|-----------------|--------------|---|---|---|---|---|----------------------------------|
| 126 | 1 | 452-5208000 | 45 3111 7387 | 1 | 1 | 1 | 1 | Смыватель электрический 11.5208 в сборе | Electric washer 11.5208 in assy |
| | 2 | 3741-5208064 | 45 3135 2296 | 2 | 2 | 2 | 2 | Жиклер в сборе | Jet in assy |
| | 3 | 51Б-3816158 | 45 3114 2856 | 2 | 2 | 2 | 2 | Шайба жиклера | Jet washer |
| | 4 | 293324-П22 | 45 9952 6354 | 4 | 4 | 4 | 4 | Шайба 11 | Washer 11 |
| | 5 | 250613-П29 | 45 9951 1014 | 2 | 2 | 2 | 2 | Гайка М10х1 | Nut M10x1 |
| | 6 | 452Д-5208097-10 | 45 3111 6498 | 1 | 1 | 1 | 1 | Шланг выпускной левый | L.h. outlet hose |
| | 7 | 11.5208202 | 45 7367 8201 | 1 | 1 | 1 | 1 | Пробка | Plug |
| | 8 | 11.5208201-01 | 45 7367 1093 | 1 | 1 | 1 | 1 | Бачок смывателя | Washer reservoir |
| | 9 | 11.5208200-01 | 45 7367 1092 | 1 | 1 | 1 | 1 | Бачок смывателя в сборе | Washer reservoir in assy |
| | 10 | 11.5208001 | 45 7367 1089 | 1 | 1 | 1 | 1 | Прокладка | Gasket |
| | 11 | 201416-П29 | 45 9346 1502 | 2 | 2 | 2 | 2 | Болт М6х12 | Bolt M6x12 |
| | 12 | 252174-П29 | 45 9816 1454 | 2 | 2 | 2 | 2 | Шайба 6 пружинная зубчатая | Toothed spring washer 6 |
| | 13 | 452-5208160 | 45 3111 7485 | 2 | 2 | 2 | 2 | Винт специальный | Special screw |
| | 14 | 452-5208076 | 45 3111 7484 | 2 | 2 | 2 | 2 | Жиклер смывателя | Washer jet |
| | 15 | 13-5208078 | 45 4512 2252 | 4 | 4 | 4 | 4 | Шайба жиклера | Jet washer |
| | 16 | 3741-5208070 | 45 3135 2297 | 2 | 2 | 2 | 2 | Корпус жиклера в сборе | Jet body in assy |
| | 17 | 13-5208080 | 45 4512 2253 | 2 | 2 | 2 | 2 | Наконечник | End piece |
| | 18 | 452-5208170-10 | 45 3111 6500 | 1 | 1 | 1 | 1 | Держатель | Holder |
| | 19 | 452Д-5208096-10 | 45 3111 6497 | 1 | 1 | 1 | 1 | Шланг выпускной правый | R.h. outlet hose |
| | 20 | 3741-5208036 | 45 3111 6499 | 1 | 1 | 1 | 1 | Тройник | Tee-piece |
| | 21 | 452Д-5208095-10 | 45 3111 6496 | 1 | 1 | 1 | 1 | Шланг выпускной короткий | Shorter outlet hose |
| | 22 | 11.5208100 | 45 7367 8043 | 1 | 1 | 1 | 1 | Насос с электродвигателем в сборе | Pump with electric motor in assy |